

Netbeheer  
Nederland

# Opstellingseisen onbemande objecten openbare ruimte (bemeten)



# Netbeheerder

Uw netbeheerder legt kabels en leidingen en beheert het energienetwerk. Uw (toekomstige) onbemande object wordt hierop aangesloten. Het object waarin de aansluiting wordt geplaatst, regelt u zelf, maar het moet wel een goedgekeurd object zijn. Goedgekeurde objecten zijn terug te vinden via de website [www.netbeheerderskeuringen.nl](http://www.netbeheerderskeuringen.nl). Heeft u hier vragen over of over een nieuw te ontwikkelende object, neem dan contact op via [info@netbeheerderskeuringen.nl](mailto:info@netbeheerderskeuringen.nl). De aansluiting dient u zelf aan te vragen via [www.mijnaansluiting.nl](http://www.mijnaansluiting.nl).

De objecten kunt u rechtstreeks bestellen bij diverse leveranciers. Om een object te mogen plaatsen is er mogelijk een vergunning nodig van bijvoorbeeld een provincie of gemeente. Deze vergunning vraagt u zelf aan. Het object moet aan verschillende opstellingseisen voldoen om een aansluiting te kunnen realiseren. Welke dat zijn, leest u in dit document.

De netbeheerder stelt vast of het onbemande object voldoet aan de gestelde eisen. Als alles in orde is, realiseert de netbeheerder de aansluiting. Voldoet het onbemande object niet aan de gestelde eisen? Dan wordt er door de netbeheerder geen aansluiting gerealiseerd. Meer informatie over de eisen waar het onbemande object aan moet voldoen vindt u in dit document of via [Netbeheer Nederland](http://Netbeheer Nederland).

## Uw energieaansluiting in (openbare) onbemande objecten

De netbeheerder maakt onderscheid in vier typen onbemande aansluitingen:

1. Onbemande objecten onbemeten 10A  
[raadpleeg de folder Onbemeten onbemande objecten]
2. Onbemande objecten bemeten maximaal 10A
3. Onbemande objecten bemeten t/m 3x80A
4. Openbare laadpalen t.b.v. opladen voertuigen

Alle onbemande objecten worden aangesloten met een aansluitmodule met aansluitstekker. Per categorie staat de maatvoering beschreven die noodzakelijk is voor een object.

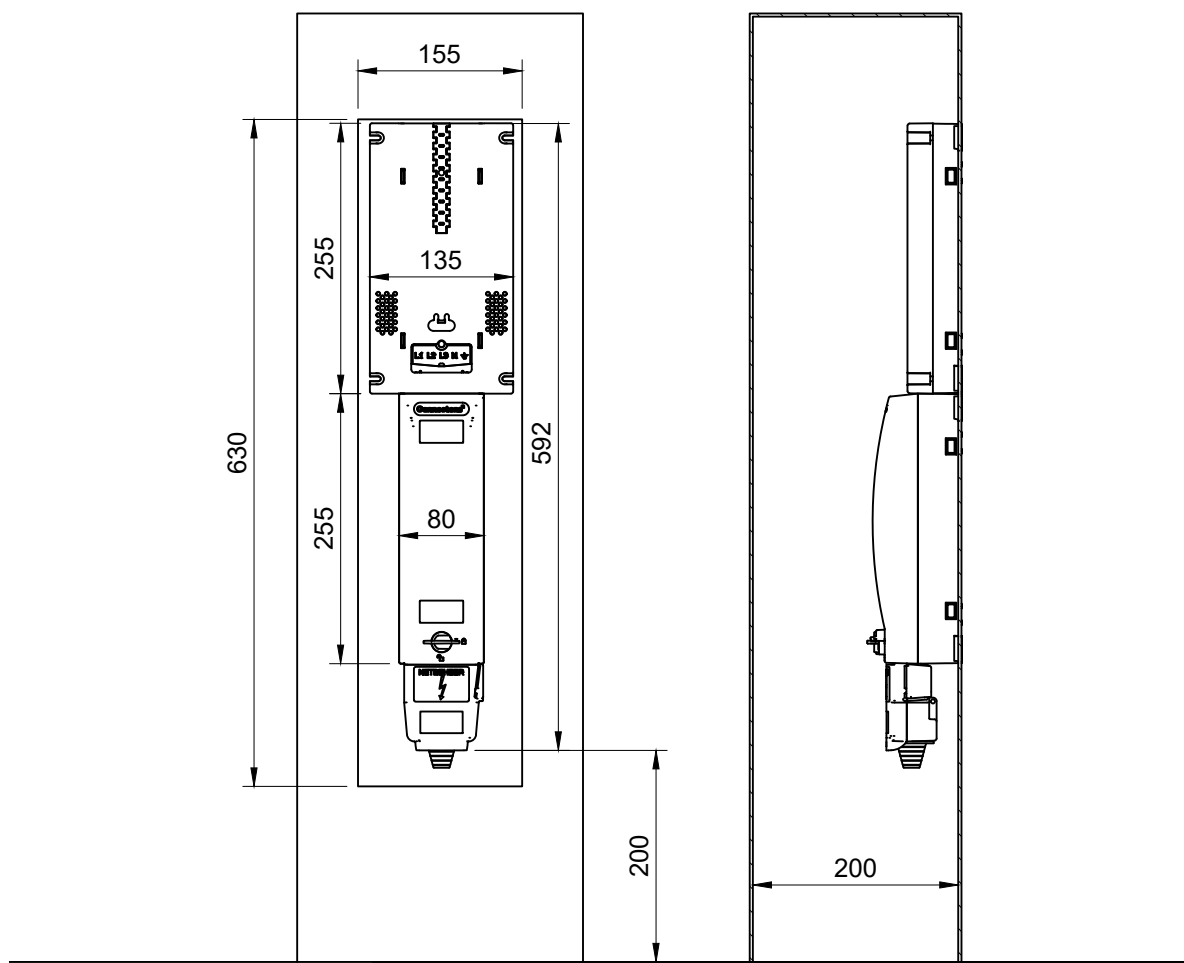
# Onbemand object bemeten 1x10A

In het object moet een 'C-rail' op de achterwand over de lengte van de 'service ruimte' van het object aanwezig te zijn om de aansluitkast te kunnen plaatsen.

De beschikbare ruimte voor de aansluiting moet verticaal in het object beschikbaar zijn zoals terug te zien is op de afbeelding. Op de plek waar de aansluiting wordt gerealiseerd en in de directe omgeving ervan bevinden zich geen leidingen en dergelijke, die een vrije invoering van de aansluitleidingen en de montage van de aansluitmodule in de weg staan/zitten.

De ruimte die beschikbaar moet zijn voor de aansluiting is als volgt:

- Aansluitmodule: lxbxd in mm = 592x135x200.
- Service ruimte: lxbxd in mm = 630x155x200.
- Onderzijde aansluitstekker vanaf het maaiveld dient minimaal 200 mm te zijn.
- Luik/deuropening dient gelijk te zijn aan de service-ruimte.



# Onbemande object bemeten

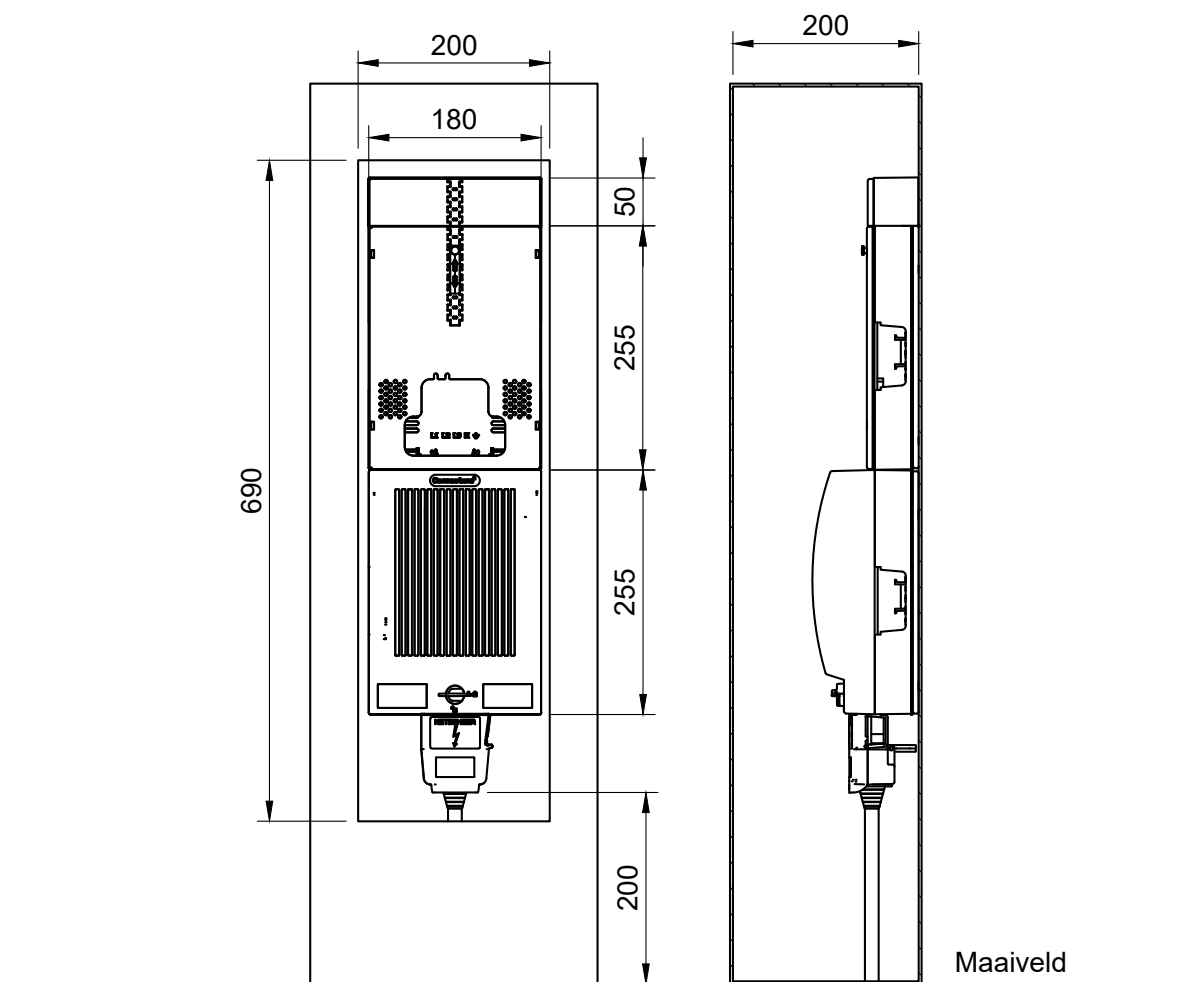
## t/m 3x80A

In het object moet een voldoende stevige constructie, bijvoorbeeld een houtachtige plaat multiplex van 18 mm dik, aanwezig zijn. Hierop worden af fabriek twee prefab-montageplaten gemonteerd. Deze twee prefab-montageplaten moeten altijd in het object aanwezig zijn om een aansluiting te kunnen realiseren. Deze prefab-montageplaten zijn te bestellen bij [Connectens](#) onder artikelnummer: CT100403.

De beschikbare service ruimte voor de aansluiting moet verticaal in het object beschikbaar zijn zoals terug te zien is op de afbeeldingen hieronder. Op de plek waar de aansluiting wordt gerealiseerd en in de directe omgeving ervan bevinden zich geen leidingen en dergelijke, die een vrije invoering van de aansluitleidingen en de montage van de aansluitmodule in de weg staan/zitten.

De ruimte die beschikbaar moet zijn voor de aansluiting is als volgt:

- Aansluitmodule: lxbxd in mm = 642x180x200.
- Service ruimte: lxbxd in mm = 690x200x200.
- Onderzijde aansluitstekker vanaf het maaiveld dient minimaal 200 mm te zijn.
- Luik/deuropening dient gelijk te zijn aan de service ruimte.



# Openbare laadpalen

Laadpalen die geplaatst worden in de openbare ruimte moeten voldoen aan de aansluitspecificaties van E-laad. Ga hiervoor naar [www.elaad.nl/aansluitspecificaties](http://www.elaad.nl/aansluitspecificaties).

## Algemene eisen onbemande objecten

Voor de plaatsing van een onbemand object geldt een aantal richtlijnen en normen om de veiligheid en kwaliteit te waarborgen. Dit zijn de eisen voor één aansluiting t/m 3x80A. Heeft u een grotere aansluiting nodig? Neem dan contact op met uw netbeheerder

### Eisen uitvoering

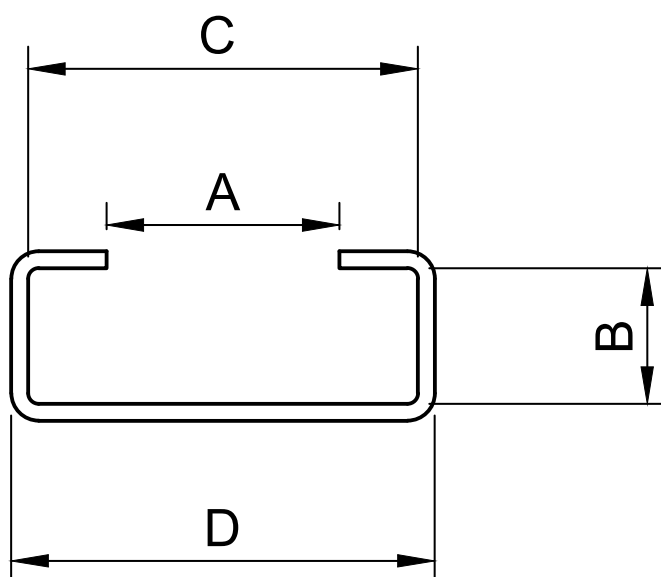
Maatvoering C-rail.

A; Breedte opening C-rail minimaal 10,6 mm en maximaal 12 mm

B; Interne hoogte in de C-rail minimaal 5 mm en maximaal 6,9 mm

C; Interne breedte van de C-rail minimaal 18,4 mm en maximaal 19,2 mm

D; Externe breedte maximaal 24 mm



- Het object heeft een beschermingsgraad van minimaal IP44 in gesloten toestand (beoordeeld o.b.v. testrapport conform IEC 60529, uitgevoerd door onafhankelijke instantie).
- De mechanische beschermingsgraad is voor de behuizing waarin de Netbeheerders aansluiting is ondergebracht IK10 (beoordeeld o.b.v. testrapport conform IEC 62262, uitgevoerd door onafhankelijke instantie).

- Het object moet knaagdiervrij blijven.
- Onbemande objecten met een aansluiting voorzien van kWh-meter waarbij de behuizing van metaal is, moeten voorzien zijn van een radiogat. De radiodemping (max 8 dB) van het object moet voldoende laag zijn.  
De producent van onbemande objecten met een radiosignaal dempende behuizing en een aansluiting voorzien van kWh-meter, dient maatregelen te treffen waardoor de radiodemping van het object vermindert. Een uitsparing in de behuizing, een zogenaamd radiogat, is dan vereist voor de verbetering van de bereikbaarheid van de slimme meter. Er dienen twee radiogaten ter hoogte van de kWh-meter worden gemaakt van minimaal 32 cm lang (verticaal) en 1 cm breed (horizontaal), waarbij de gaten tegenover elkaar geplaatst zijn. De uitsparing dient met bijvoorbeeld kunststofmateriaal te worden afgedicht zodat de IP- en IK-waarden kunnen worden geborgd. Radiogaten op de voorzijde in combinatie met de zijkant of geheel aan de voorzijde zijn mogelijk in overleg. De configuratie van radiogaten voor dubbelwandige behuizingen graag in overleg. Andere configuraties van radiogaten zijn bespreekbaar mits de demping van de behuizing aantoonbaar lager is dan 8 dB voor alle huidige frequenties (te weten de huidige 450, 800, 900, 1800 en 2100 Mhz). Het aantoonbaar maken dient gedaan te worden door het aanleveren van een onderzoeksrapport uitgevoerd door een onafhankelijke instantie en volgens het geldende testprotocol van de netbeheerders.
- Er moeten twee radiogaten ter hoogte van de kWh-meter worden gemaakt waarbij de gaten tegenover elkaar geplaatst zijn. De uitsparing dient met bijvoorbeeld kunststofmateriaal te worden afgedicht zodat de IP-waarde niet negatief wordt beïnvloed. Radiogaten op de voorzijde in combinatie met de zijkant of geheel aan de voorzijde zijn mogelijk indien de maximale demping van 8dB gerealiseerd wordt.
- Het object is aan de voorzijde voorzien van een veiligheidssticker volgens NEN3011.
- In het object kan condensvorming optreden, maar dit mag niet leiden tot gevaarlijke situaties of apparatuur die defect raakt. Er dienen afdoende maatregelen te zijn genomen om dit te voorkomen. In het algemeen is hiervoor geen verwarmingselement nodig, maar zwakke passieve ventilatie.
- Op de binnen- of buitenzijde van het object is een plaatje bevestigd met naam, het adres en het telefoonnummer van de verantwoordelijke contactpersoon of met een lege invulsticker die door de exploitant ingevuld dient te worden. Dit plaatje moet goed zichtbaar zijn en is nodig om bij calamiteiten snel te kunnen handelen.
- Het object is aan de fundering bevestigd. Deze verbinding is alleen vanuit de binnenzijde van het object aan te brengen en te verwijderen.
- Bij het object is een ronde (rode) slagvaste flexibele mantelbuis meegeleverd van 1,5 meter met een wanddikte van 3 mm en doorsnede van minimaal 50 mm. Deze is alleen bestemd voor de doorvoer van de aansluitkabel van de netbeheerder.
- De aardleiding van de aardelektrode moet separaat worden gelegd.
- Daarnaast is er een hoofdaardrail (HAR) aanwezig in het object, bij voorkeur rechtsonder

de aansluitstekker.

- Het luik/deuropening van het object is uitgerust met een sluitmechanisme waar twee cilinders in geplaatst kunnen worden. Let op: de positie van de cilinder/sluiting, dient zodanig gepositioneerd te zijn dat deze niet in aanraking komt met de aansluitmodule en/of kWh-meter.
  1. De cilinder van de eigenaar/onderhoudspartij van het object dient in de fabriek door de producent geplaatst te worden.
  2. De cilinder van de netbeheerder wordt door de netbeheerder geplaatst op het moment van aansluiten van het object. De producent dient een uitsparing te maken voor het plaatsen van de cilinder (half europrofiel cilinder S2) door de netbeheerder. Het dient voor de netbeheerder, zonder tussenkomst van derden, mogelijk om met een bouwsleutel/passe partout de deur te openen voor het realiseren van de aansluiting van het object en plaatsing van de cilinder. Het is niet mogelijk om met een voorwerp direct via de uitsparing het object binnen te dringen. Er moet daarom een afscherming voor (buitenzijde) en achter (binnenzijde) de uitsparing aanwezig te zijn om dit te voorkomen. In de installatiehandleiding staat duidelijk omschreven hoe de netbeheerder, zonder tussenkomst van derden, het object met een bouwsleutel/passe partout kan openen en hoe de cilinder geplaatst moet worden.
- Voor alle objecten geldt dat u rekening moet houden met de benodigde ruimte voor uw eigen installatie, kabels en/of leidingen.

## Eisen plaatsing

- Het object wordt zo geplaatst dat beschadiging door aanrijding van (werk)verkeer wordt voorkomen. Daarnaast moet er voldoende ruimte zijn voor het uitvoeren van werkzaamheden voor aanleg en onderhoud.
- Als het object grondgebonden is moet deze voorzien zijn van een sokkel/fundering.

## Eisen elektrische installatie

- De elektrische klantinstallatie en bijbehorende aarding moeten voldoen aan de elektrische installatie-eisen voor laagspanning. Deze zijn omschreven in NEN 1010
- Bij het aanbrengen van de netbeheerders aansluiting, dient er een hoofdschakelaar aanwezig te zijn waar de bedrading van de Netbeheerder op kan worden aangesloten. Houd rekening dat er voldoende ruimte is voor het aansluiten van de bedrading tussen de netbeheerders aansluiting en de hoofdschakelaar klantinstallatie.
- In sommige gevallen kan de netbeheerder aarding ter beschikking stellen. Dit is afhankelijk van de situatie en locatie. Meer informatie ontvangt u via uw aanvraag op [www.mijnaansluiting.nl](http://www.mijnaansluiting.nl). U blijft altijd zelf verantwoordelijk voor een juiste borging van de aarding van uw klantinstallatie en het aarden van metalen delen van de buitenkast.

- Door de netbeheerder wordt daar waar nodig standaard een slimme meter geplaatst. Indien u gebruik wilt maken van de P1-poort (de communicatie poort voor de consument) van de slimme meter, moet u mogelijk uitbreiden met bijvoorbeeld een wandcontactdoos.

## Vervangingsbeleid

Het is mogelijk dat door schade, slijtage of veroudering delen van de aansluiting of installatie niet meer voldoen aan de gestelde eisen. Als aansluitkabels of de hoofdbeveiliging niet langer voldoen, vervangt de netbeheerder deze op eigen kosten. Als ook het huidige object niet langer voldoet aan de eisen die gelden voor bestaande objecten dan moet het object eerst vervangen worden. U kunt hiervoor een erkend installateur inschakelen. Pas als het nieuwe/aangepaste object geplaatst is, kan de netbeheerder de werkzaamheden starten. De kosten voor het vervangen of herstellen van het object komen altijd voor uw rekening.



# Contact

Neem voor vragen of meer informatie contact op met uw netbeheerder.

[coteq.nl](http://coteq.nl)

[enexis.nl](http://enexis.nl)

[liander.nl](http://liander.nl)

[rendonetwerken.nl](http://rendonetwerken.nl)

[stedin.net](http://stedin.net)

[westlandinfra.nl](http://westlandinfra.nl)

Kenmerk CAM-BEM-11-2023

## Disclaimer

Hoewel deze brochure met zorg is samengesteld, blijven de algemene voorwaarden van de netbeheerder voor de dienstverlening middels de aansluiting van toepassing (deze algemene voorwaarden zijn beschikbaar op de website van uw netbeheerder). Aan de inhoud kunnen geen andere rechten worden ontleend.

Netbeheer  
Nederland